



P-LIGHT ToolBox Heater™

sv	Installation och bruksanvisning	2-3
en	Installation and instructions for Use	4-5
sv/en	Ritning luftventil / Drawing air valve	6
sv/en	Golvinredning / Floor furnishings	6
sv/en	Kopplingschema / Wiring diagram	7
sv/en	Noteringar / Notes	8



Innehåll



Inledning - Fakta.....	2
Användarbeskrivning - Garanti.....	2
Installation och Montering.....	2
Dimensioner och mått.....	3
Förklaring.....	3
Luftventil.....	6
Ventilerad golvsats.....	6
Kopplingsschema.....	7
Noteringar.....	8

Inledning

P-LIGHT ToolBox Heater monteras i fordonets verktyglåda.

Lådvärmaren håller allt som förvaras i lådan i funktionsdugligt skick för användning, oavsett väderlek. Den här funktionen sparar såväl irriterande arbete som slitage på materialet, orsakat av tidsödande upptining i situationer där snabba insatser kan vara av stor betydelse ute på vägen. P-LIGHT ToolBox Heater skåpvärmare kopplas till lastbilens elsystem, alternativt ihop med P-LIGHT Batteri och Kraftpaket på släp och trailers.

En kraftfull och energieffektiv fläkt med lång livslängd svarar för god ventilation. Inbyggd värmekälla med termostat och timer ser till att systemet inte förbrukar mer ström än nödvändigt.

Skåpvärmaren är tillverkad i rostfritt stål och innehåller de bästa komponenterna, som är såväl fukt- som stryktåliga.

Manövreras manuellt eller med radio/fjärrkontroll.

Monteras ihop med två luftventiler och ventilerad golvsats (mått och information se sid 6).

Fakta och Teknisk data

Startad alltid 70W och fläkt
Temperatur under +5°C termostat aktiveras.
Temperatur över +15°C termostat avaktiveras.

- Effekt 140W, 6A eller 210W 9A.
- 24V
- Kraftfull Power Fläkt IP68.
- Timer, timertid är 5 timmar.
- Termostat
- Kompakt, 257x215x88 mm.
- Vikt 1,6 kg
- Tillverad i rostfritt stål.
- Fukt- och stryktålig.
- Levereras med 2 st luftventiler.
- Ventilerad golvsats köps till separat.

Användarinstruktion

Aktivera P-LIGHT ToolBox Heater's timer genom att sätta vippströmbrytaren på "Activate".

Fläkten och värmaren aktiveras genom att trycka på tryckknappen. Då är den aktiv i 5 timmar.

Styrning via radio/fjärrstyrning se separata instruktioner.

Förvissa dig även om att verktyglådan är oskadad och tät.

Garanti och Support

- P-LIGHT lämnar 1 års produktgaranti. Vid garantiärende skall InnoNets reklamationsrutiner följas.

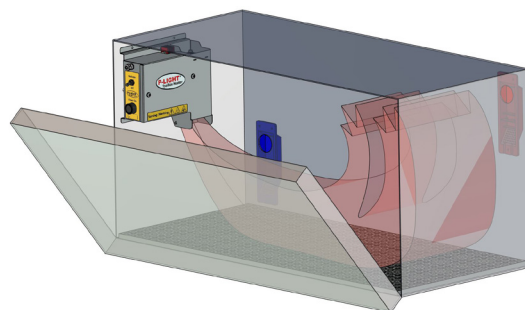
- Garantin gäller endast när originalreservdelar används.

- Service och underhåll görs enligt rekommendationer.

- Vid support kontakta oss, E-mail support@innonet.se eller telefon 0472-483 93

Dokument och fakta finns på vår supporthemsida support.p-light.com.

Installation och Montering



Vi rekommenderar att ToolBox Heatern monteras i övre delen på verktyglådan.

Anslutning MED timer funktion

Plint 1. In - (Gnd)

Plint 2. In +24V

140W Ansluts med
2x1,5 mm² kablar

Anslutning UTAN timer funktion

Plint 3. In - (Gnd)

Plint 2. In +24V

210W ansluts med
2x2,5 mm² kablar.

Montering av luftventiler

För att full funktion ska uppnås ska verktyglådan ha 2 st luftventiler. En luftventil ska vara monterad högt upp i verktyglådan där varm och fuktig luft evakueras ut. Den andra luftventilen ska vara monterad i den nedre halvan av verktyglådan, gärna diagonalt mot den övre och fungerar som luftintag.

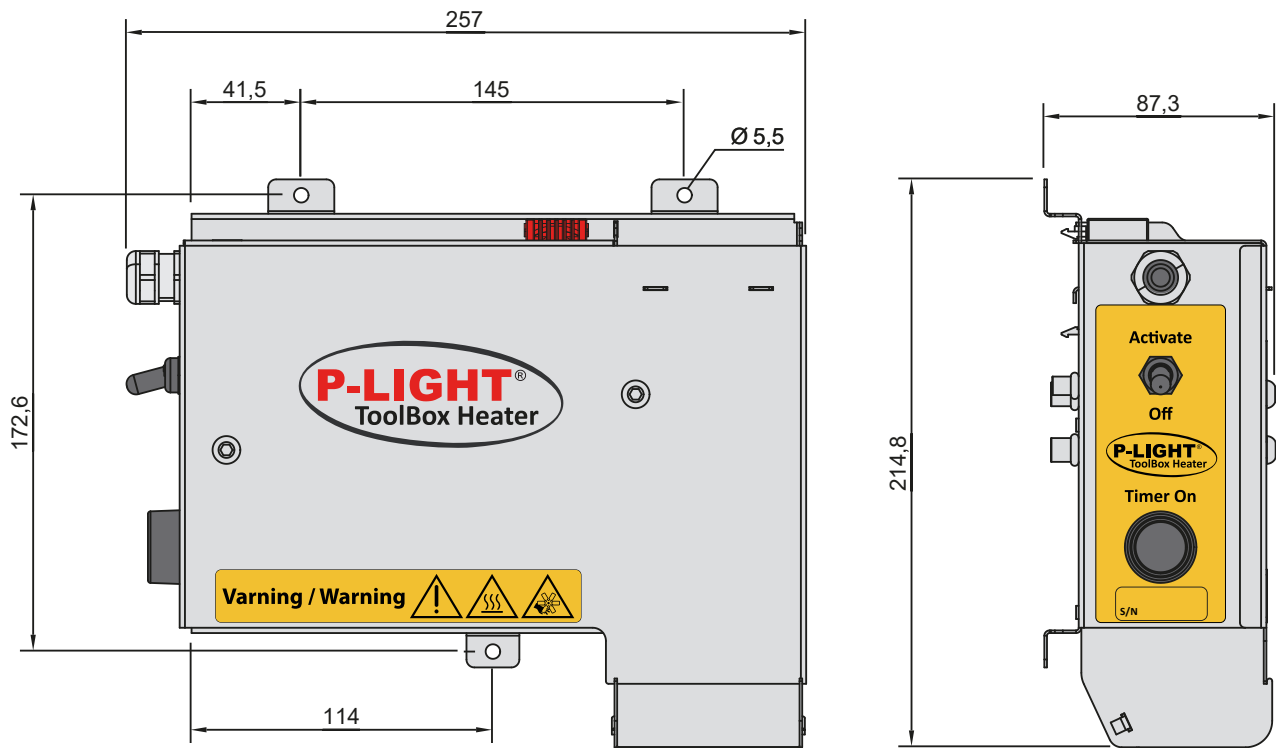
Ventilerad Golvsats

P-LIGHT ToolBox Heater fungerar bäst ihop med en ventilerad golvsats, då blir det en luftspalt under de verktyg och det material du förvarar i fordons/verktyglådan.

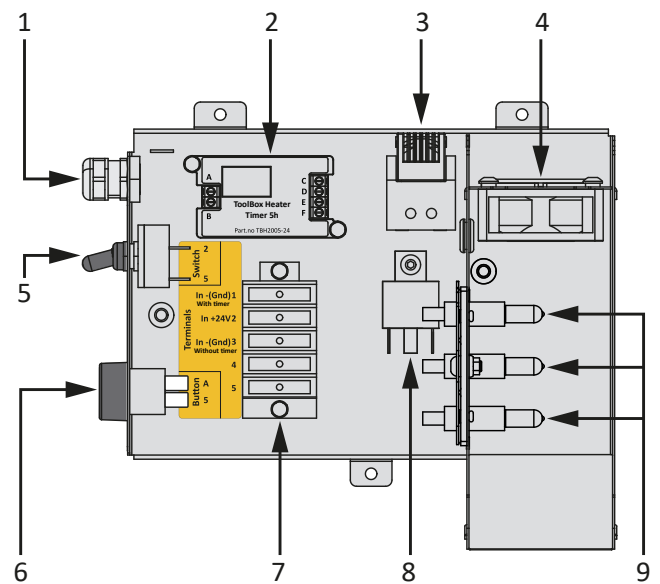
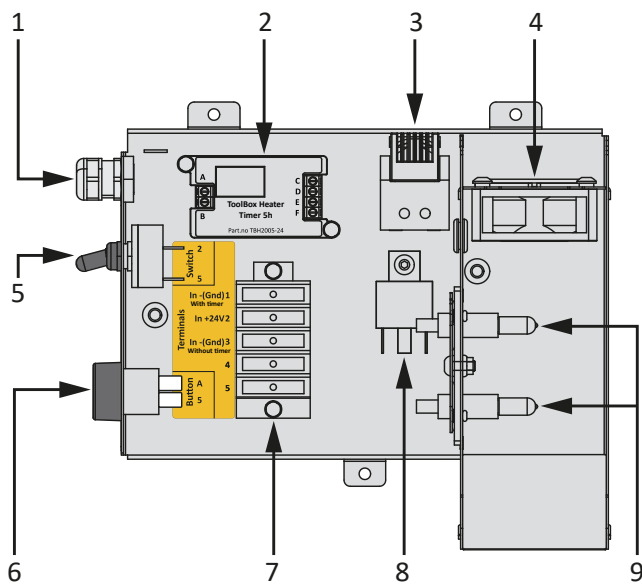
Den gör att cirkulationen ökar och förutsättningarna för att det du förvarar i lådan torkar bättre.

Den beställs separat efter vertyglådans mått och är enkel att montera och lägga in. (Mått och information se sid. 6)

Dimensioner och mått



Förklaring



Art.nr / Art. No	Artikel / Article
TBH1000-24-140	TBH ToolBox Heater 24V/140W KPL

Art.nr / Art. No	Artikel / Article
TBH1000-24-210	TBH ToolBox Heater 24V/210W KPL

1. Inkommande kabel, 140W anslutningskabel 2x1,5 mm², 210W anslutningskabel 2x2,5 mm².
2. Timerrelä.
3. Termostat.
4. Powerfläkt.

5. Vippströmbrytare Aktivera/Off.
6. Tryckknapp, Start Timer.
7. Plintar 1-5.
8. Relä NO.
9. Lampor H1, 140W = 2x70W och 210W = 3x70W.

Contents



	Page
Introduction and Facts.....	4
User Instruction and Warranty.....	4
Installation and Mounting.....	4
Dimensions.....	5
Product Diagram.....	5
Air Valve.....	6
Ventilated Floor Insert.....	6
Wiring Diagram.....	7
Notes.....	8

Introduction

The P-LIGHT ToolBox Heater is mounted in the vehicle's toolbox.

The ToolBox Heater keeps everything stored in the box in working condition for use, regardless of the weather. This function saves both annoying work and wear and tear on the material, caused by time-consuming thawing in situations where quick actions can be of great importance out on the road. P-LIGHT ToolBox Heater is connected to the truck's electrical system, alternatively together with P-LIGHT Battery and Power Pack on trailers.

A powerful and energy-efficient fan with a long lifespan is responsible for good ventilation. Built-in heat source with thermostat and timer ensures that the system does not consume more power than necessary.

The cabinet heater is made of stainless steel and contains the best components, which are both durable and moisture resistant.

Operated manually or by radio/remote control.

Assembled together with two air vents and ventilated floor insert (For dimensions and information, see page 6).

Facts and Technical Data

Always started 70W and fan
Temperature below +5°C thermostat is activated.
Temperature above +15°C thermostat is deactivated.

- Effekt 140W, 6A or 210W 9A.
- 24V
- Powerful Power Fan IP68.
- Timer, duration is 5 hours.
- Thermostat
- Compact, 257x215x88 mm.
- Weight 1,6 kg
- Easy to assemble.
- Manufactured in stainless steel.
- Durable and moisture resistant.
- Supplied with 2 air valve.
- Ventilated floor insert is purchased separately.

User Instruction

Activate the P-LIGHT ToolBox Heater's timer by setting the rocker switch to "Activate".

The fan and heater are activated by pressing the push button. Then it is active for 5 hours.

Control via radio/remote control see separate instructions.

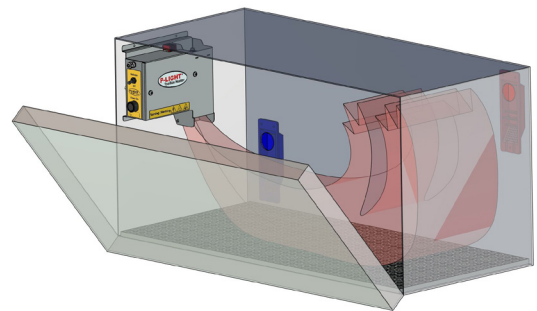
Also make sure the toolbox is undamaged and tight.

Warranty and Support

- P-LIGHT provides a 1-year product warranty. In the case of warranty matters, InnoNet's complaint procedures are followed.
- The warranty only applies when original spare parts are used.
- Service and maintenance are carried out according to recommendations.
- For support, contact us via E-mail support@innonet.se or call +46 472-483 93.

Documents and other information are available on our support website: support.p-light.com.

Installation and Mounting



We recommend that the ToolBox Heater be mounted in the upper part of the toolbox.

Connection WITH Timer Function

Terminal 1. In - (Gnd)

Terminal 2. In +24V

Connection WITHOUT Timer Function

Terminal 3. In - (Gnd)

Terminal 2. In +24V

140W Connection
Cable 2x1,5 mm²
210W Connection
Cable 2x2,5 mm².

Installation of Air Valves

In order for full functionality to be achieved, the toolbox must have 2 air valves. An air valve must be mounted high up in the toolbox where warm and moist air is evacuated. The second air valve should be mounted in the lower half of the toolbox, preferably diagonally to the upper one, and acts as an air intake.

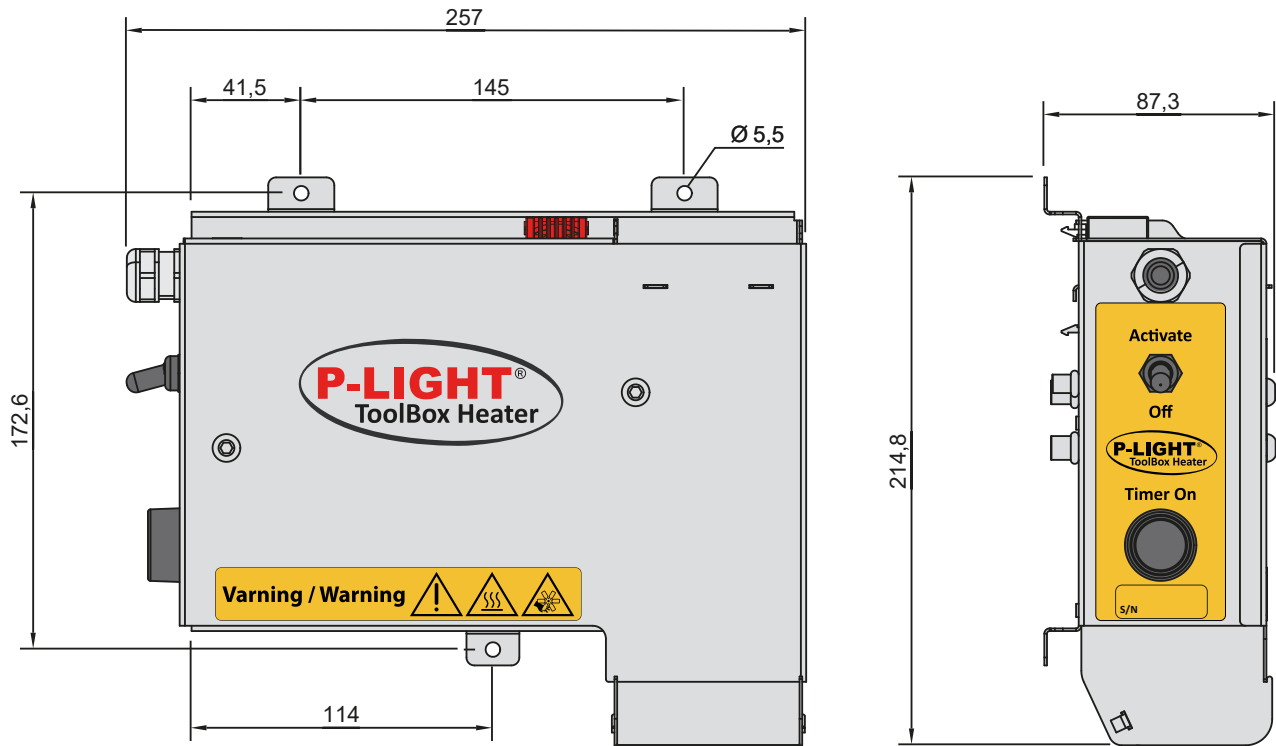
Ventilated Floor Insert

P-LIGHT ToolBox Heater works best together with a ventilated floor insert, so that there will be an air gap under the tools and materials you store in the vehicle/tool box.

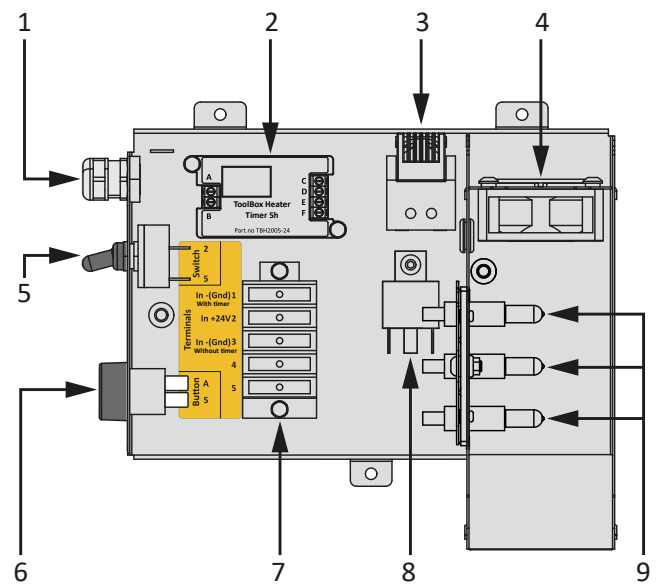
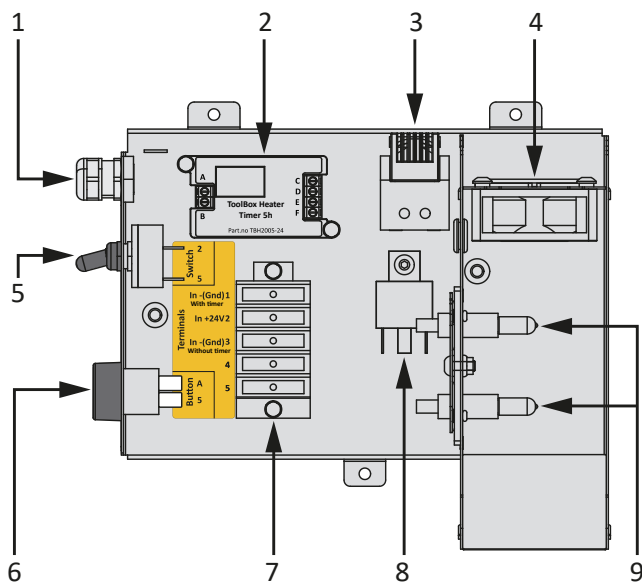
It increases circulation and the conditions for what you store in the drawer to dry better.

It is ordered separately according to the dimensions of the tool box and is easy to assemble and insert. (For dimensions, see page 6)

Dimensions



Product Diagram



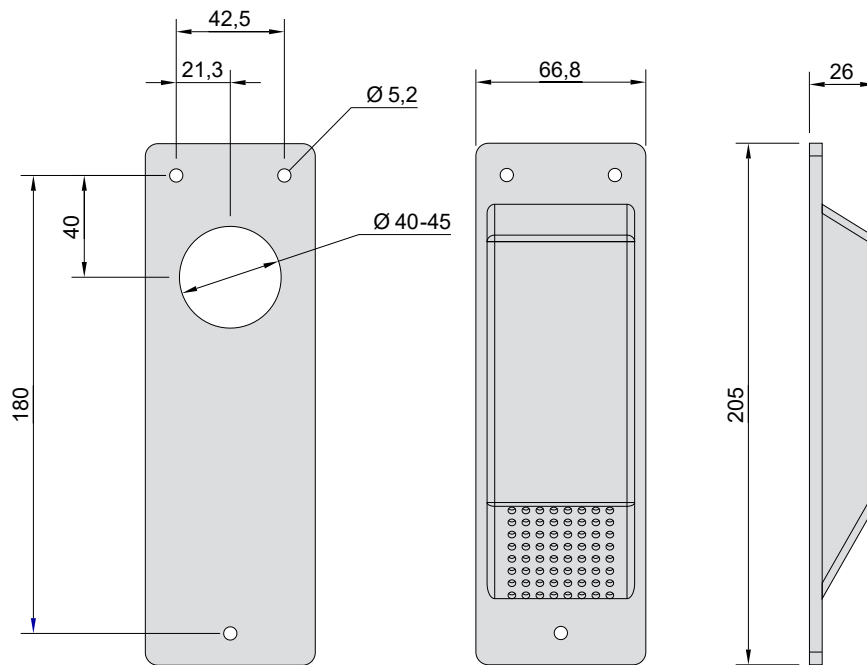
Art. No	Article
TBH1000-24-140	TBH ToolBox Heater 24V/140W KPL

Art. No	Article
TBH1000-24-210	TBH ToolBox Heater 24V/210W KPL

1. Incoming Cable, 140W connection cable 2x1,5 mm², 210W connection cable 2x2,5 mm².
2. Timer Relay
3. Thermostat.
4. Power Fan

5. Toggle Switch Activate/Off.
6. Push Button, Start Timer.
7. Terminals 1-5.
8. Relay NO.
9. Lamps H1, 140W = 2x70W and 210W = 3x70W.

Luftventil / Air Valve

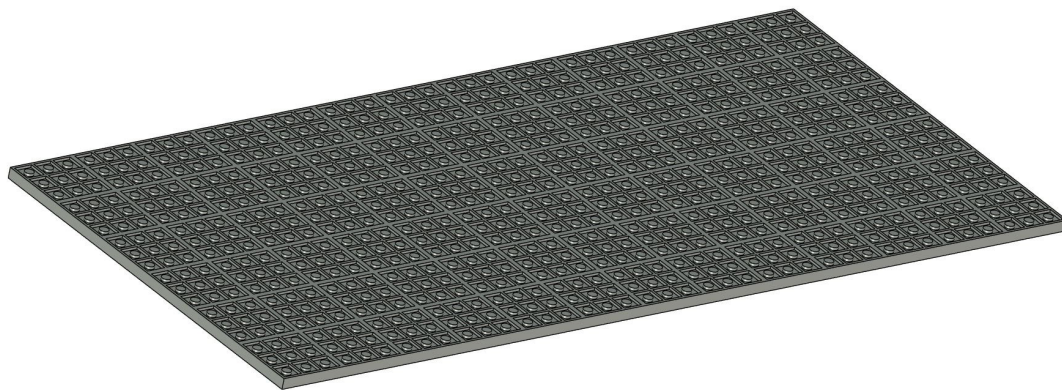


För att full funktion ska uppnås ska verktygslådan ha 2 st luftventiler. En luftventil ska vara monterad högt upp i verktygslådan där varm och fuktig luft evakueras ut. Den andra luftventilen ska vara monterad i den nedre halvan av verktygslådan, gärna diagonalt mot den övre och fungerar som luftintag.

In order for full functionality to be achieved, the toolbox must have 2 air valves. An air valve must be mounted high up in the toolbox where warm and moist air is evacuated. The second air valve should be mounted in the lower half of the toolbox, preferably diagonally to the upper one, and acts as an air intake.

Art.nr / Art. No	Artikel / Article
IM4800	Luftventil verktygslåda / Air Valve Tool Box

Golvinsats / Floor Insert



Den ventilerade golvinsatsen läggs i verktygslådan för att ge ventilation under redskap och verktyg tillsammans med installation av P-LIGHT ToolBox Heater.

Vid behov, justera med såg eller vass kniv etc.

The ventilated floor insert is placed in the tool box to provide ventilation under the equipments and tools along with the installation of the P-LIGHT ToolBox Heater.

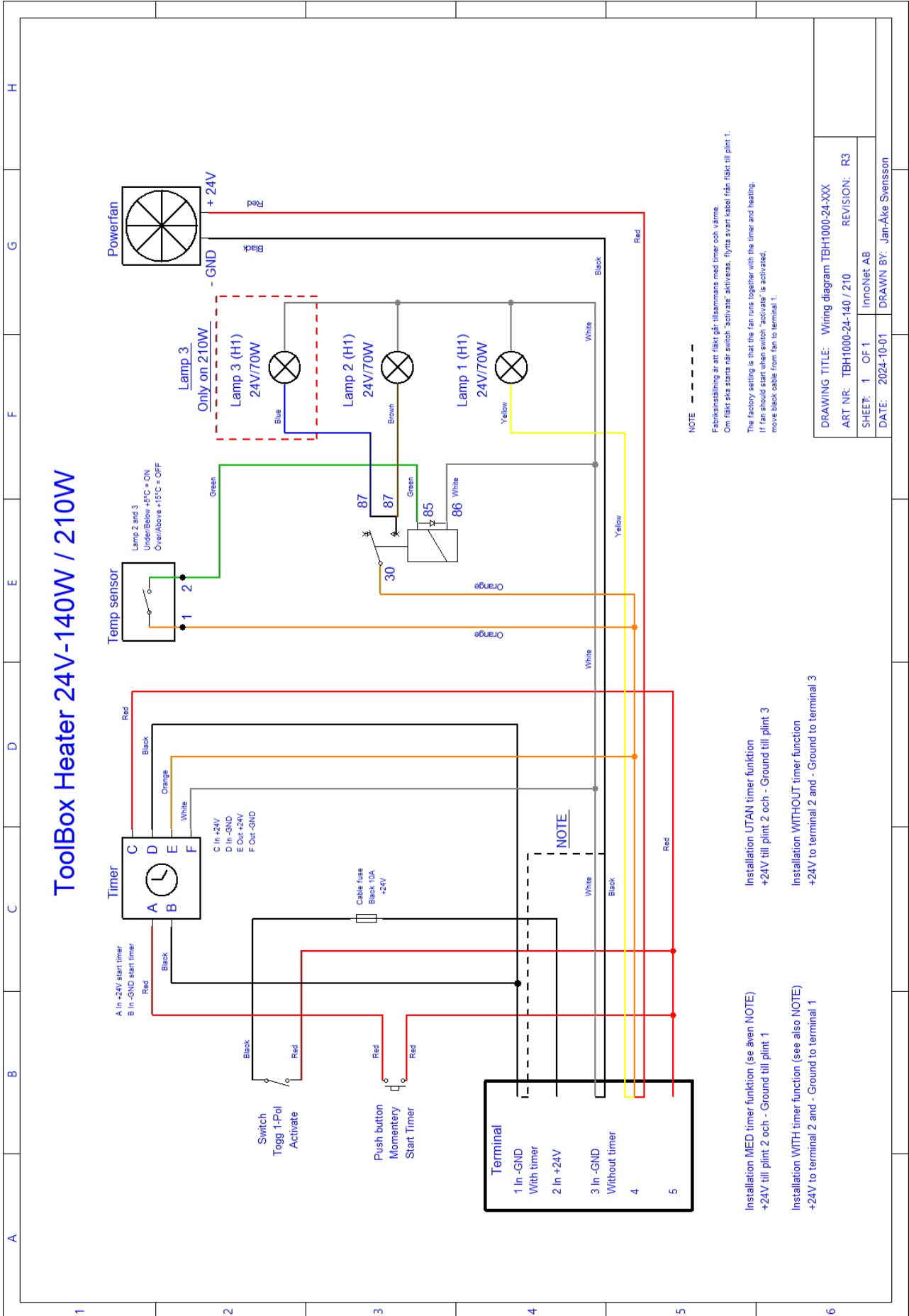
If necessary, adjust with a saw or sharp knife, etc.

Art.nr / Art. No	Artikel / Article
TBH7150-600	TBH Golvinredning / Floor Insert 592x425 mm
TBH7150-800	TBH Golvinredning / Floor Insert 792x425 mm
TBH7150-1000	TBH Golvinredning / Floor Insert 992x425 mm
TBH7150-1200	TBH Golvinredning / Floor Insert 1192x425 mm

Kopplingschema / Wiring diagram



Kopplingschema / Wiring diagrams



Noteringar / Notes



P-LIGHT ToolBox Heater™

Telefon +46 472-483 93 - E-mail: sales@innonet.se - Internet: www.p-light.com



Manufacturer
InnoNet AB - Olvägen 7 - SE-342 50 Vislanda
Telefon +46 472-483 83
www.p-light.com - www.innonet.se

P-LIGHT is a registered trademark owned by InnoNet AB

©InnoNet AB 2020. We reserve the right to correct any printing errors and typographical errors and reserve the right to make changes without prior notification.