



Med unik återladdning som passar alla
lastbilar oavsett drivmedel.

P-LIGHT är ett...



...Batteri- och Powerpack som driver elektriska, pneumatiska och hydrauliska funktioner på lastbilar, släp och trailers. Med unik återladdning som passar alla lastbilar oavsett drivmedel.

Avlastar...



...lastbilens system när släpet eller trailern är tillkopplad. Den fungerar då som en ackumulator som balanserar uttagen från lastbilen.

Driver allt från...



- Parkeringsljus
- Blixtljus
- Arbetsbelysning
- Värmare
- Ramper



- Kapelltäckning
- Bakgavelliftar
- Dubbelplan
- Till axelstyrning och ventiler på släp och trailer.

P-LIGHT driver de mest förekommande elektriska, pneumatiska och hydrauliska funktioner på släp och trailers.

Fördelarna är att...



...P-LIGHT gör att släpet blir oberoende av dragbilen och alla funktioner kan köras när släpet är fränkopplat, så fort släpet kopplas till dragbilen laddas batterierna intelligent igen.

Kan manövreras manuellt med knappar eller med fjärrstyras med P-LIGHT Radio.

Klimatsmart...



...och ekonomisk. Mindre tomgångskörning, sparar bränsle. Lång livslängd ger bra ekonomi ökar driftsäkerheten. Användarvänlig och ger bra arbetsmiljö. Minimerar utsläppen då den gör släpet/trailerns funktioner oberoende av lastbilen.

Kapacitet



Laddning sker temperaturstyrt under färd med P-LIGHT's unika styrenhet. Från 5A upp till 30A.

P-LIGHT har en batterikapacitet från 18Ah upp till 200Ah, vilket möjliggör ett brett användningsområde.

P-LIGHT Midi



Midi används när endast parkeringsljus ska drivas.

Art.nr	Artikel/benämning
PL1177	P-LIGHT Midi

P-LIGHT Maxi/Maxi XL



Maxi används när parkeringsljus ska drivas ihop med blyxt- och arbetsljus tillsammans med pneumatiska ventiler till dragstänger, flaklås, eller annan elektrisk utrustning.

Maxi XL är dessutom utrustad med ett kraftuttag på upp till 100A eller ett relä på upp till 50A, passar ihop med hydraulisk och elektrisk utrustning som t.ex powerpacks, värmare och vibrator.

Art.nr	Artikel/benämning
PL1407	P-LIGHT Maxi
PL14071-XL-STD	P-LIGHT Maxi XL 10A, Solenoid >100A
PL14071-XL-STD-R	P-LIGHT Maxi XL 10A, Relä >50A
PL14072-XL-STD	P-LIGHT Maxi XL 20A, Solenoid >100A

P-LIGHT Maxi XL HyCover



Maxi XL HyCover driver Ängsgårdens kapelltäckning HyCover tillsammans med parkeringsljus, blyxt/arbetsljus och pneumatiska ventiler till dragstänger, flaklås, eller annan elektrisk utrustning. Levereras ihop med 8- eller 10 knappars radiostyrning.

Art.nr	Artikel/benämning
PL14071-XL-HC02R8	P-LIGHT Maxi XL 10A HyCover 2xSol. Rev. R8/11
PL14071-XL-HC02R10	P-LIGHT Maxi XL 10A HyCover 2xSol. Rev. R10/19

P-LIGHT Magnum

P-LIGHT Magnum är det bästa alternativet till att driva elektrisk och hydraulisk utrustning på släp/trailers som kräver stora kraftuttag. Den finns med laddning från 10A upp till 30A och batterier från 120 till 200Ah.

Den har huvuströmbrytare, kraftsäkring och manöverbrytare och kan utrustas med solenoid eller relä för drift av t.ex bakgavelliftar, powerpacks, värmare och dubbelplan.

Se funktionsöversikt på sidan 6



P-LIGHT Magnum 880



P-LIGHT Magnum Frame 435/567



P-LIGHT Magnum Splitt

Art.nr	Artikel/benämning
PL1715081-STD	P-LIGHT Magnum 880 10A/150Ah
PL1715082-STD	P-LIGHT Magnum 880 20A/150Ah
PL1720082-STD	P-LIGHT Magnum 880 20A/200Ah
PL1720083-STD	P-LIGHT Magnum 880 30A/200Ah
PL1712501-1	P-LIGHT Magnum Frame 435 10A/120Ah
PL1715501-1	P-LIGHT Magnum Frame 435 10A/150Ah
PL1715502-1	P-LIGHT Magnum Frame 435 20A/150Ah
PL1715502-1-R	P-LIGHT Magnum Frame 435 20A/150Ah Relä 50A
PL1720602-1	P-LIGHT Magnum Frame 567 20A/200Ah
PL17150S1-STD	P-LIGHT Magnum Splitt 10A/150Ah
PL17150S2-STD	P-LIGHT Magnum Splitt 20A/150Ah
PL17200S3-STD	P-LIGHT Magnum Splitt 30A/200Ah

P-LIGHT Magnum Frame monteras direkt på ramen, grundfäste ingår. Ramfäste tillkommer och finns i flera olika modeller.

P-LIGHT Magnum 880 monteras i verktygslåda, format 100x50x50 cm

P-LIGHT Magnum Splitt monteras i verktygslåda eller befintliga fordonslådor, elektroniklåda och batterier levereras separat.

P-LIGHT Maxi XL HydroComp



Med P-LIGHT Maxi XL Hydro Comp driver du hydraulisk utrustning, totalt 5-10 operationer/dag och 30-60 sek/operation tillsammans med parkeringsljus, blix/arbetsljus och pneumatiska ventiler till dragstänger, flaklås, eller annan elektrisk utrustning.

Kan utrustas med upp till 3 st hydrauliska tillsammans med pneumatiska ventiler och levereras med 3-, 8- eller 10 knappars radiostyrning.

Se funktionsöversikt sidan 6.

Art.nr	Artikel/benämning
PL14071-XLH2-PT	P-LIGHT Maxi XL 10A Hydro Comp - P&T
PL14071-XLH2-1VALVE	P-LIGHT Maxi XL 10A Hydro Comp - 1 Ventil
PL14071-XLH2-2VALVE	P-LIGHT Maxi XL 10A Hydro Comp - 2 Ventiler
PL14071-XLH2-3VALVE	P-LIGHT Maxi XL 10A Hydro Comp - 3 Ventiler

P-LIGHT Maxi XL 1-axelstyrning



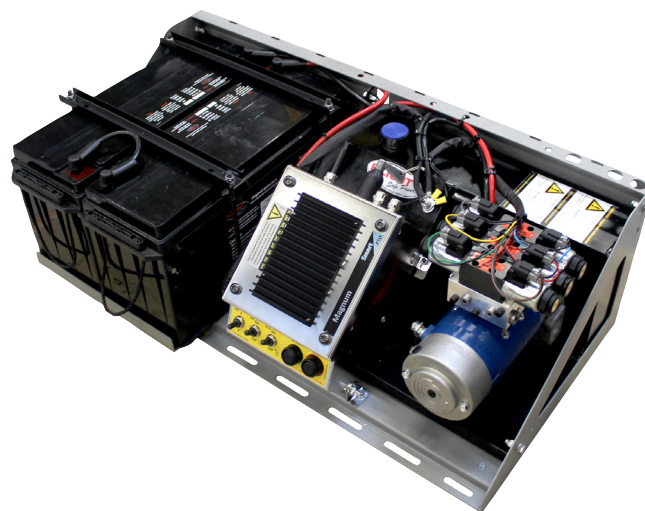
Med P-LIGHT Maxi XL Hydro Comp driver du 1-axelstyrning samt pneumatiska ventiler till axellåsning (medspårande och styrbara axlar), tillsammans med parkeringsljus, blix/arbetsljus och pneumatiska ventiler till dragstänger, flaklås, eller annan elektrisk utrustning.

Levereras med installerad P-LIGHT radio som gör att manövrering är mycket enkel.

Se även funktionsöversikt sidan 6.

Art.nr	Artikel/benämning
PL14071-XLH2-A1P1R8	P-LIGHT Maxi XL 10A Hydro Comp A1P1R8
PL14071-XLH2-A1P2R8	P-LIGHT Maxi XL 10A Hydro Comp A1P2R8

P-LIGHT Hydro



P-LIGHT Hydro är komplett med kraftfull hydraulik anpassad för släp och trailers. Laddning kan ske med upp till 30A och batterier upp till 200Ah. Här är allt samlat på ett chassi för enkel montering i befintlig verktyglåda. Finns med olika motor- och pumpalternativ såsom 2.4 kW och 4.5 kW motorer och oljetankar på 13 eller 22 liter.

P-LIGHT Hydro kan enkelt beställas med P/T eller med olika ventiler anpassade för t.ex. ramper, kapelltäckning, boggielyft, skjutbar boggi, glidsläde och de flest förekommande hydrauliska och pneumatiska funktioner som finns på släp/trailers, med eller utan radiostyrning.

Se även funktionsöversikt på sidan 6.

Art.nr	Artikel/benämning
PL1812081-2-13	Hydro 880 10A/120Ah/2.4kW/13L P&T
PL1815081-2-13	Hydro 880 10A/150Ah/2.4kW/13L P&T
PL1815081-4-13	Hydro 880 10A/150Ah/4.5kW/13L P&T
PL1815083-4-13	Hydro 880 30A/150Ah/4.5kW/13L P&T
PL1820103-4-13	Hydro 1080 30A/200Ah/4.5kW/13P&T
PL1820123-4-22	Hydro 1250 30A/200Ah/4.5kW/22LP&T

P-LIGHT Hydro 880 monteras i verktyglåda. Storlek: 100x50x50 cm

P-LIGHT Hydro 1080 monteras i verktyglåda. Storlek: 120x50x50 cm

P-LIGHT Hydro 1250 monteras i verktyglåda. Storlek: minst 135x50x50 cm

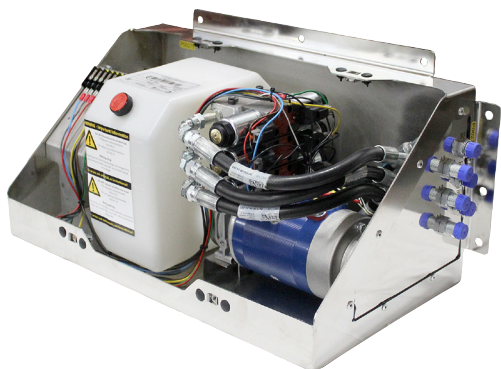
Tillval hydraulventiler

P-LIGHT Hydro Comp och P-LIGHT Hydro kan utrustas med upp till 3 ventiler vilket gör att ni kan köra upp till 3 funktioner, vi hjälper till med beräkningar och vilka ventiler som ska monteras.

Modell/benämning
Riktningventil NG4 C11 CC 27V
Riktningventil NG4 H11 OC 27V
Riktningventil NG4 Y11 OC 27V
Riktningventil NG4 Z11 CC 27V
Sandwich Låsventil NG4 NC A-B
Sandwich Låsventil NG4 NO A-B
Sandwich Pilotstyrd ventil NG4 A1 & B1

OC = Open Center - CC = Close Center - NO = Normally Open - NC = Normally Close
- P = Pressure - T = Tank - A = Port A - B = Port B

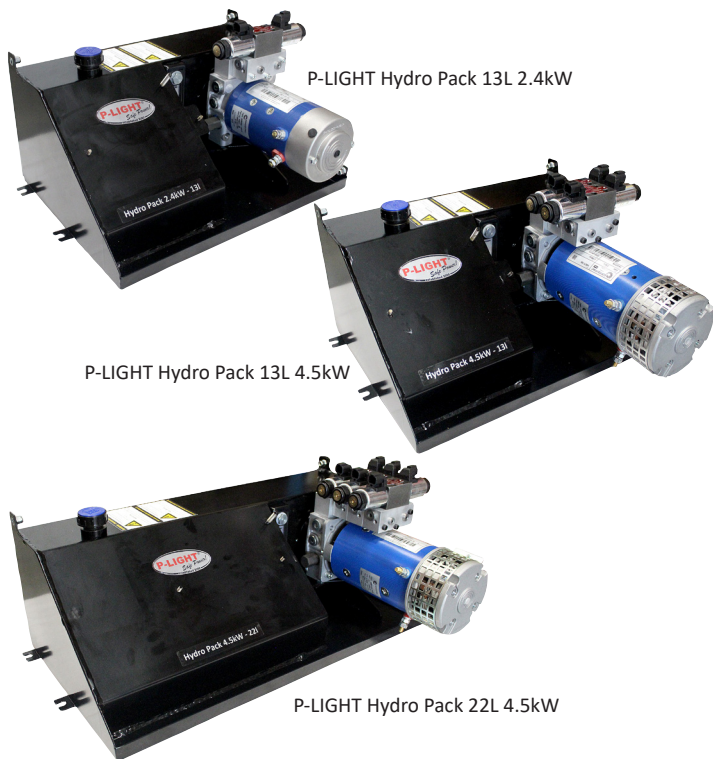
P-LIGHT HydroComp



Med P-LIGHT HydroComp driver du hydraulisk utrustning på lastbil, släp och trailers. Den har en 2kW motor och en 7 liters tank, kan utrustas med upp till 3 ventiler. Kan kombineras med valfri P-LIGHT eller drivas direkt av bil eller via NATO kabel.

Art.nr	Artikel/benämning
PL18HC-2-LR	P-LIGHT Hydro Comp 2kW LowRoof
PL18HC-2-PT	P-LIGHT Hydro Comp 2kW P & T
PL18HC-2-1VALVE	P-LIGHT Hydro Comp 2kW - 1 Ventil
PL18HC-2-2VALVE	P-LIGHT Hydro Comp 2kW - 2 Ventil
PL18HC-2-3VALVE	P-LIGHT Hydro Comp 2kW - 3 Ventil

P-LIGHT HydroPack



P-LIGHT Hydro Pack 13L 2.4kW

P-LIGHT Hydro Pack 13L 4.5kW

P-LIGHT Hydro Pack 22L 4.5kW

Med P-LIGHT HydroPack driver du hydraulisk utrustning på lastbil, släp och trailers. Den har en 2,4kW eller 4,5kW motor och 13 eller 22 liters tank, kan utrustas med upp till 3 ventiler. Kan kombineras med valfri P-LIGHT eller drivas direkt av bil eller via NATO kabel.

Art.nr	Artikel/benämning
PL1800000-2-13	P-LIGHT Hydro Pack 13L 2.4kW P&T KPL
PL1800000-4-13	P-LIGHT Hydro Pack 13L 4.5kW P&T KPL
PL1800000-4-22	P-LIGHT Hydro Pack 22L 4.5kW P&T KPL

P-LIGHT Radio



Alla våra produkter kan utrustas med radio. P-LIGHT Radio är programmerade och anpassade för våra produkter och kan specialanpassas och programmeras av oss till de flesta funktioner som behövs för ett effektivt användande.

Art.nr	Artikel
PL190305	P-LIGHT Radio 3 knappar/5 relä Upp till 3 funktioner - 1 bord
PL190811	P-LIGHT Radio 8 knappar/11 relä Upp till 7 funktioner - 1 bord Upp till 11 funktioner - 2 bord
PL191011	P-LIGHT Radio 10 knappar/11 relä Upp till 9 funktioner - 1 bord
PL190819	P-LIGHT Radio 8 knappar/19 relä Upp till 13 funktioner - 2 bord
PL191019	P-LIGHT Radio 10 knappar/19 relä Upp till 17 funktioner - 2 bord

P-LIGHT ADR-Kit

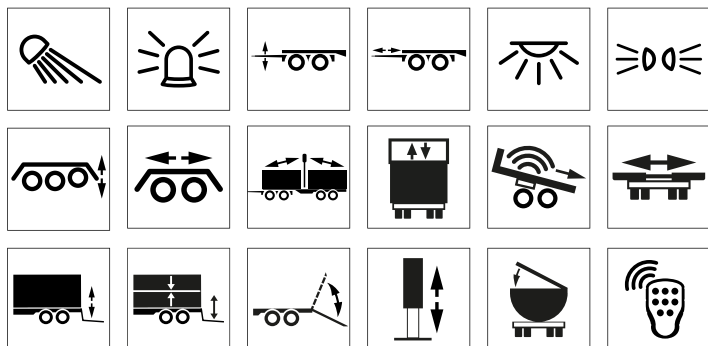


Montering av P-LIGHT i ett fordon för transport av farligt gods enligt ADR /ADR99.

- För monteringen av P-LIGHT i fordon för transport av farligt gods måste föreskrifterna i ADR / ADR 99 följas.

Art.nr	Artikel/benämning
PL5800	P-LIGHT ADR-Kit Midi
PL5803	P-LIGHT ADR-Kit Maxi
PL5805	P-LIGHT ADR-Kit Maxi XL
PL5808	P-LIGHT ADR-Kit Magnum Frame
PL5810	P-LIGHT ADR-Kit Magnum/Hydro

P-LIGHT - Funktionsöversikt



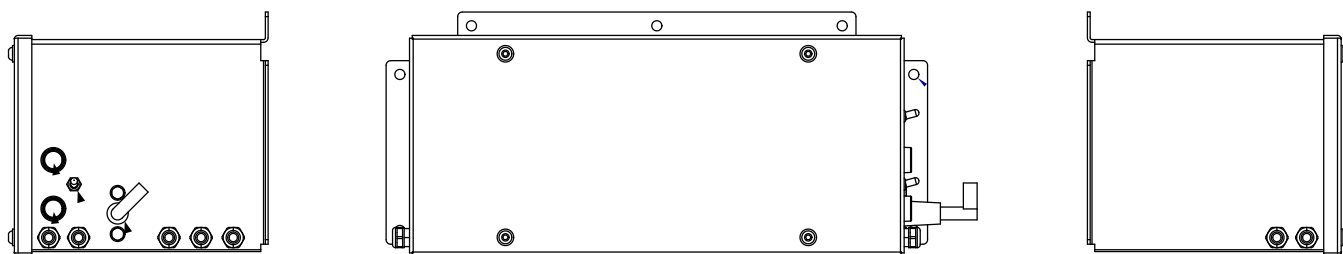
Här nedan finns exempel på vad respektive P-LIGHT modell kan styra och driva samt vilket maxuttag den har och vilken effekt den kan ge. Använd detta som en guide för att hitta rätt modell för dina behov.

Behöver du ha hjälp med att räkna ut vad som behövs för att kunna driva de funktioner du behöver kontaktar du oss så hjälper vi dig att hitta rätt modell med rätt effekt, laddning, batteri, etc.

Funktion ↓ (el eller hydraulisk)	Modell →	Midi	Maxi	Maxi XL	Maxi XL HyCover	Maxi XL Hydro Comp	Magnum Splitt/Frame	Hydro	HydroComp HydroPack	Magnum Frame HydroFrame
Parkeringsbelysning		x	x	x	x	x	x	x	-	x
Radio/fjärrstyrning		x	x	x	x	x	x	x	-	x
Blixtljus		-	x	x	x	x	x	x	-	x
Skåps/innerbelysning		-	x	x	-	x	x	x	-	x
Arbetsbelysning		-	x	x	x	x	x	x	-	x
Kraftuttag		-	-	x	x	x	x	x	-	x
Värmesystem		-	-	x	-	x	x	x	-	x
Vibrator		-	-	x	-	-	-	-	-	-
Bakgavellift		-	-	-	-	-	x	-	-	-
Kapelltäckning Ängsgården		-	-	-	x	-	-	-	-	-
Dubbelplan		-	-	-	-	-	x	-	x	-
Ramper		-	-	-	-	x	-	x	x	x
Dragstång		-	x	x	x	x	x	x	-	x
Pneumatiska ventiler		-	x	x	x	x	x	x	-	x
Hydraulisk utrustning		-	-	-	-	x	-	x	x	x
Elektrisk utrustning		-	x	x	x	x	x	x	-	x
1-axelstyrning		-	-	-	-	x	-	x	x	-
2-axelstyrning		-	-	-	-	-	-	-	x	x
Max samtidigt uttag i W		50	270	270	270	270	270	270	-	270
Max uttag i kraft A, Solenoid		-	-	1x<100	-	1x<100	1x<300	-	-	-
Max uttag i kraft A, Relä		-	-	1x<50	-	1x<50	1x<50	-	-	-
Effekt hydraulmotor kW		-	-	-	-	2	-	2,4/4,5	2/2,4/4,5	3
Batterikapacitet Ah*		18	45	45	45	45	120-200	120-200	-	150
Laddning A**		5	10	10 (20)	10	10 (20)	10 (30)	10 (30)	-	10 (30)
Volt		24	24	24	24	24	24	24	-	24

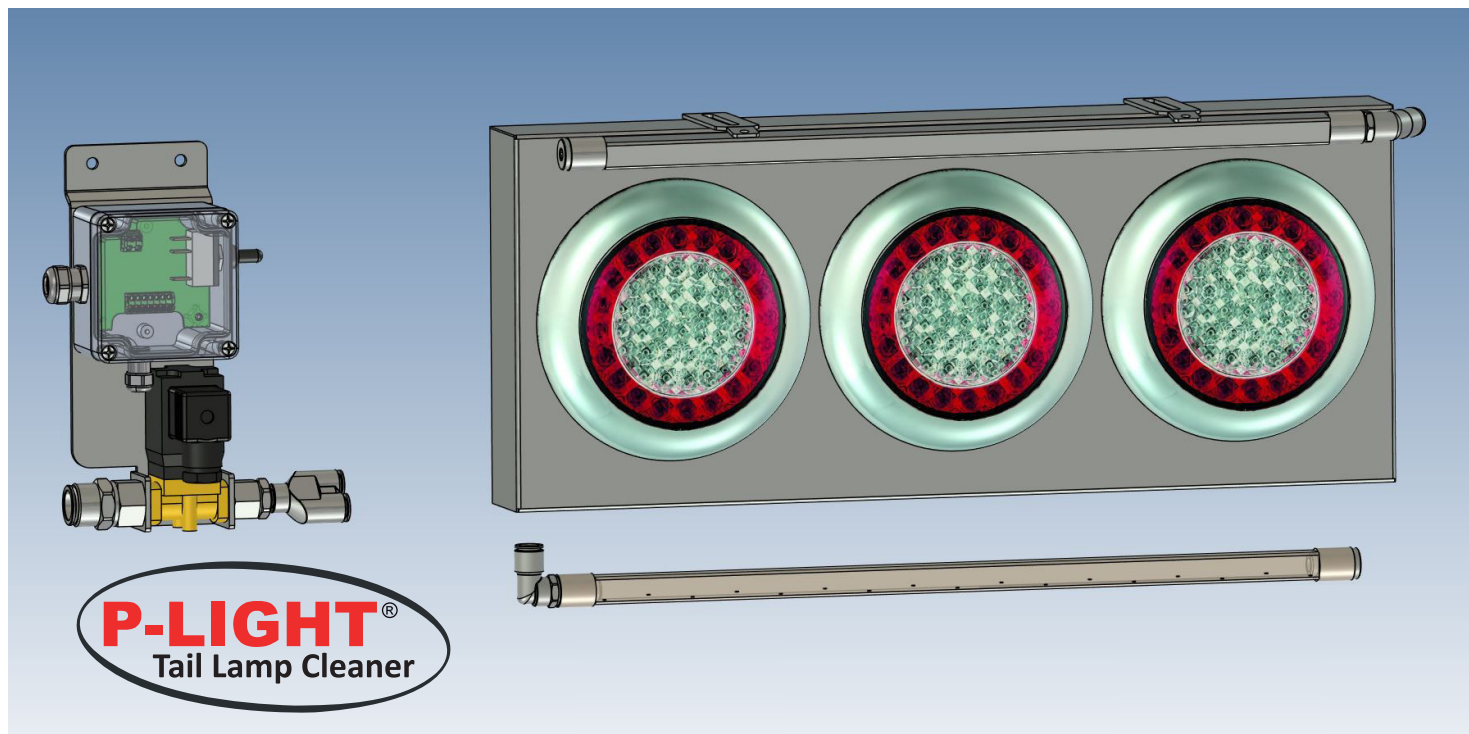
*Till Magnum, Magnum Splitt, Magnum Frame och Hydro kan man välja 120Ah, 150Ah eller 200Ah batterier.

** Värde inom parentes är vad som kan beställas som option, totalt 20A eller 30A.



P-LIGHT Modell	Batteri/Motor Ah/kW	Längd mm		Bredd/Djup mm	Höjd mm		Vikt ca kg
		utan fäste	med fäste		utan fäste	med fäste	
P-LIGHT Midi	18Ah	210	260	240	190	210	20
P-LIGHT Maxi	45Ah	430	490	250	230	260	45
P-LIGHT Maxi XL	45Ah	530	590	280	230	260	50
P-LIGHT HydroComp 7L	-/2kW	590	630	330	272	295	20
P-LIGHT Magnum 680	120Ah	680	440		290		100
P-LIGHT Magnum 680	150Ah	680	480		290		120
P-LIGHT Magnum 880	150Ah	880	440		290		125
P-LIGHT Magnum 880	200Ah	880	480		290		160
P-LIGHT Magnum Splitt	exkl. batterier		215	330		145	10
P-LIGHT Magnum Frame 435	120/150ah	690	809	495		306	125/150
P-LIGHT Magnum Frame 567	200Ah	690	809	626		306	200
P-LIGHT Hydro 880	120Ah		880	440		290	130
P-LIGHT Hydro 880	150Ah/2,4kW		880	478		290	150
P-LIGHT Hydro 1080	150Ah/4,5kW		880	478		290	160
P-LIGHT Hydro 1080	200Ah/2,4kW		1080	478		290	170
P-LIGHT Hydro 1080	200Ah/4,5kW		1080	478		290	175
P-LIGHT Hydro 1250	200Ah/4,5kW		1250	481		292	180
P-LIGHT HydroComp m tank	-/2kW	590	630	375	240	260	50
P-LIGHT HydroPack 13L	-/2,4kW		499	393		248	25
P-LIGHT HydroPack 13L	-/4,5kW		499	464		248	35
P-LIGHT HydroPack 22L	-/4,5kW		699	464		248	40
P-LIGHT Batterier	Kapacitet Ah	Längd mm	Bredd/Djup mm	Höjd mm			Vikt kg
PL2170 P-LIGHT Batteri	18Ah	180	75	165			6,5
PL2450 P-LIGHT Batteri	45Ah	197	165	171			15
PL 2512 P-LIGHT Batteri	120Ah	410	176	227			38
PL2515 P-LIGHT Batteri	150Ah	485	172	240			47
PL2520 P-LIGHT Batteri	200Ah	522	238	223			65

P-LIGHT Tail Lamp Cleaner™



Öka synligheten och Rädda liv, P-LIGHT Tail Lamp Cleaner™ håller bakljusen fria från snö.

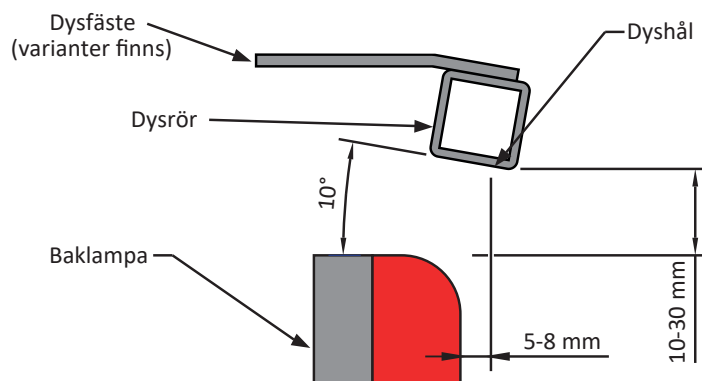
Snöyra på vintriga vägar kan snabbt lägga sig som ett ogenomträngligt vitt täcke över belysningen baktill på tunga fordon och göra dem svåra att upptäcka i trafiken.

Detta orsakar årligen påkörningar bakifrån och kan även ge bötesföreläggande vid en poliskontroll.

P-LIGHT Tail Lamp Cleaner är ett tillbehör som eliminerar problemet på ett enkelt och effektivt sätt. Monteras omedelbart ovanför baklysena, blåser bort snön innan den hinner fastna och täcka för belysningen.

P-LIGHT Tail Lamp Cleaner är lätt att montera och fordrar inga stora ingrepp. Utrustningen består av dysrör med en styrenhet som kopplas till dragbilens luftsystem. Styrenheten styrs manuellt med knappar eller via radio/fjärrstyrning som aktiverar tryckluft genom små hål i dysrören och blåser baklysena rena från snö. Ett inbyggt säkerhetssystem ser till att fordonets övriga funktioner inte påverkas.

P-LIGHT Tail Lamp Cleaner är EMC-godkänt enligt Reglemente 10, det regelverk som säkerställer skyddskraven för elektrisk utrustning, system och installationer på fordon.



Art.nr	Artikel/benämning
TLC10C1HL-24-450-KPL	P-LIGHT Tail Lamp Cleaner



P-LIGHT är ett registrerat varumärke ägt av InnoNet AB

Återförsäljare/Verkstad/Påbyggare

InnoNet AB
Olvägen 7
342 50 Vislanda
Telefon 0472 483 83
Support 0472 483 93
www.innonet.se
www.p-light.com

P-LIGHT - Kontakt

Teknisk försäljning
Telefon: 0472-483 89
E-mail: sales@innonet.se

Support
Telefon: 0472-483 93
E-mail: support@innonet.se

Order
Telefon: 0472-483 83
E-mail: order@innonet.se

För support och teknisk information se hemsida: support.p-light.com